

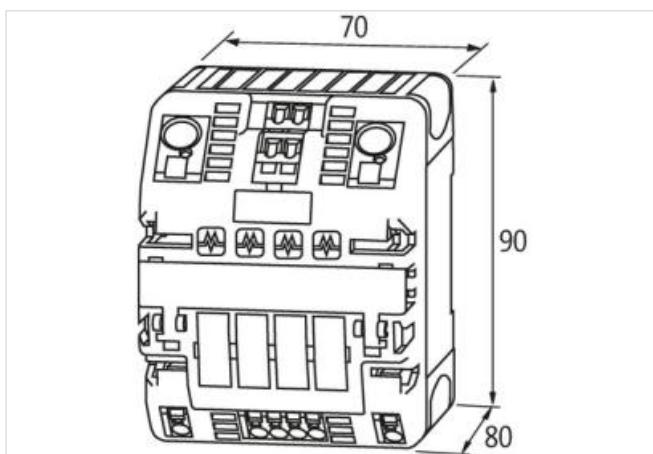
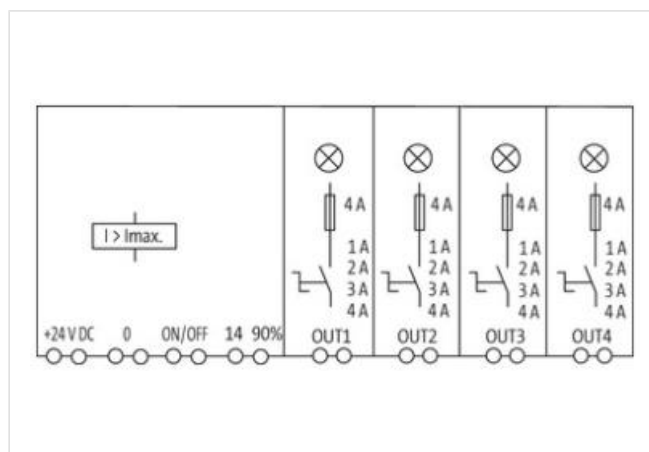
Moduł MICO+ 4.4, 4-kanalowy

WE:24VDC WY:24V/1-2-3-4ADC

MICO+ 4.4

4 kanały

Ustawienie prądu 1, 2, 3, 4 A

[Link do produktu](#)**Ilustracje**

Ilustracja zastępcza

**Dane ogólne**

Typ montażu	Zatrząsk na szynie DIN TH35 (EN 60715)
Zakres temperatur	0...+55 °C (temp. składowania -40...+80 °C)
Typ połączenia	Zaciski sprężynowe
Wymiary (wys. × szer. × gł.)	90×70×80 mm
Koncepcja mostkowania	z obu stron za pomocą zacisku sprężynowego lub zestawu mostkowego (max. 40 A)
Zaciski wyjściowe	na wyjście 2× 1.5 mm ²
Zaciski wejściowe	2× 16 mm ²

Informacje zawarte w niniejszej karcie charakterystyki zostały opracowane z największą starannością. Odpowiedzialność co do poprawności, kompletności i aktualności jest ograniczona do rażącego przewinienia. Stan: 25.07.2022

Murrelektronik Sp. z o.o. | al. Roździeńskiego 188H | 40-203 Katowice | Tel.: +48 32 730 00 20 | Fax: +48 32 730 00 23 | shop@murrelektronik.pl | shop.murrelektronik.pl

Zaciski sygnalizacyjne 2.5 mm²

Wyjście

Zdolność włączeniowa max. 20 mF (na kanał)

Regulacja prądu 1 A, 2 A, 3 A, 4 A, za pomocą pokrętła obrotowego, plombowanego

Wejście

Napięcie robocze 24 V DC (18...30 V DC)

Wejścia kontrolne

Napięcie wejściowe (ON) 10...30 V DC

Długość impulsu (ON) min. 20 ms

Zdalne załączanie (OFF) 10...30 V DC

Wyjścia kontrolera

Komunikat wczesnego ostrzeżenia (90%) max. 20 mA; wysoki: jeden kanał w ponad 90%, niski: wszystkie kanały poniżej 90%

Zbiorcze wyjście sygnałowe max. 20 mA; wysoki: wszystkie kanały WŁ; niski: nie wszystkie kanały WŁ